

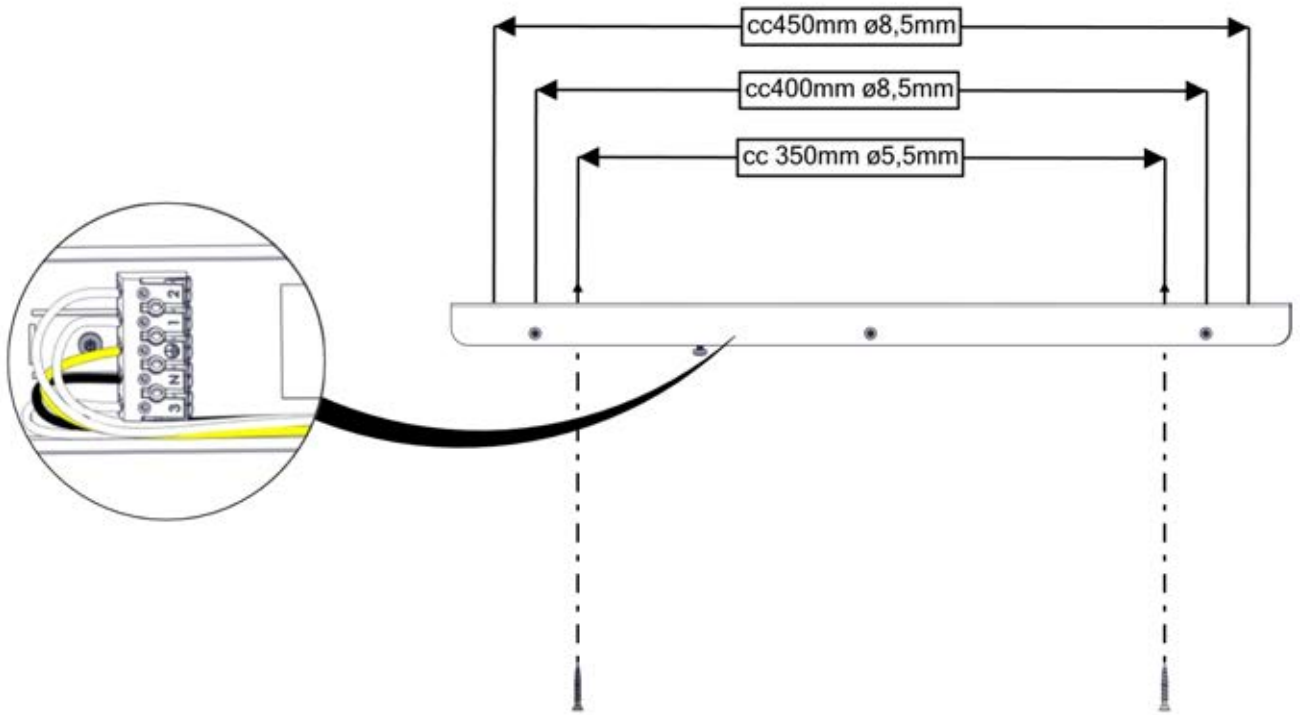
Ljuskälla och anslutningskabel får endast bytas av tillverkaren eller av denne utsedd person. Inte tillåtet att anslutas till ojordat ström uttag.

The light source and connecting cable may only be replaced by the manufacturer or his designated person. Not allowed to plug in to non-ground socket.



Energiklass (LEDmodul): C

Senast ändrad: 1 oktober 2025, 14.20
 Montageanvisning nr: S200-ClassVoid



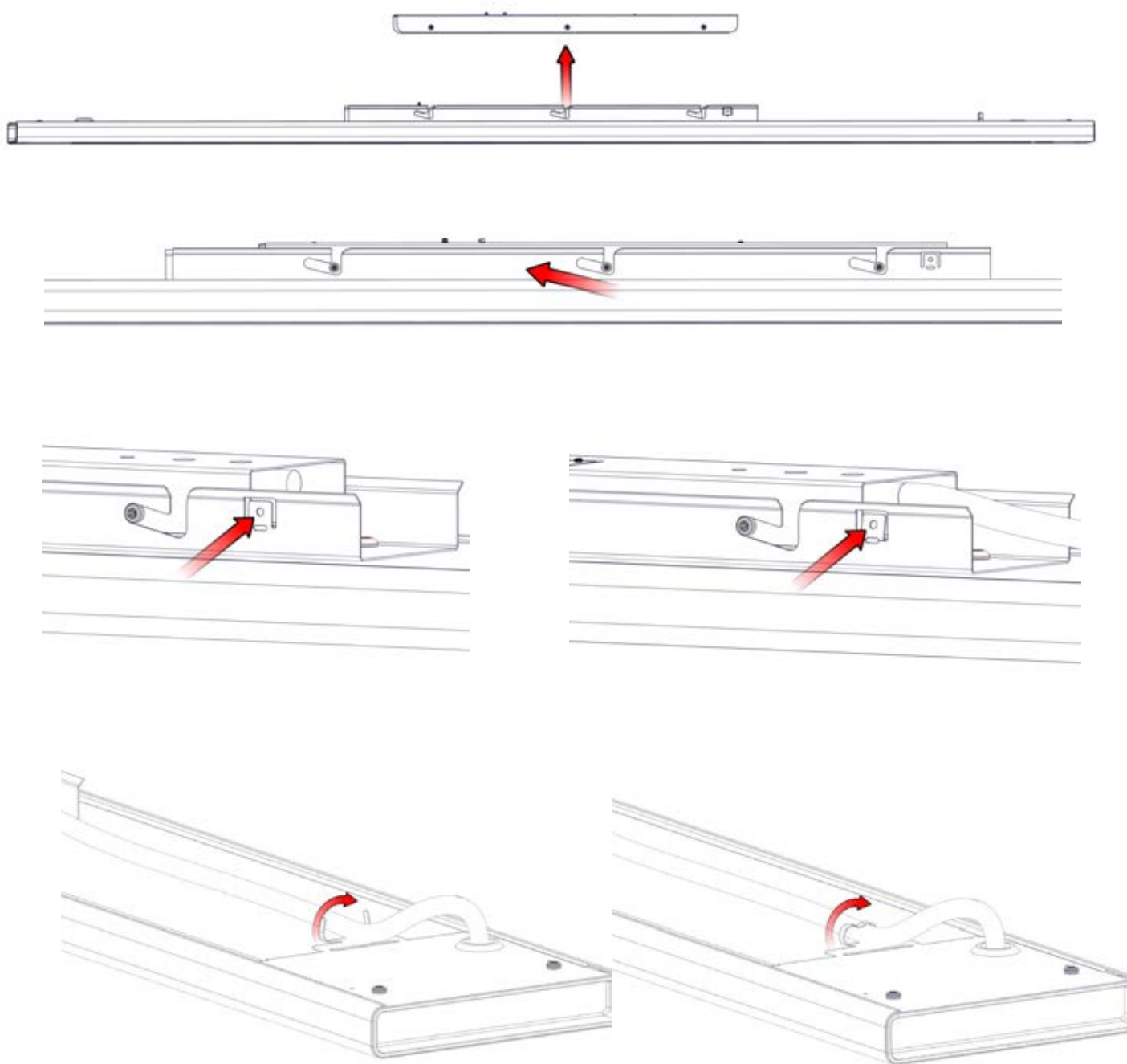
Ljuskälla och anslutningskabel får endast bytas av tillverkaren eller av denne utsedd person. Inte tillåtet att anslutas till ojordat strömuttag.

The light source and connecting cable may only be replaced by the manufacturer or his designated person. Not allowed to plug in to non-ground socket.



Energiklass (LEDmodul): C

Senast ändrad: 1 oktober 2025, 14.20
Montageanvisning nr: S200-ClassVoid



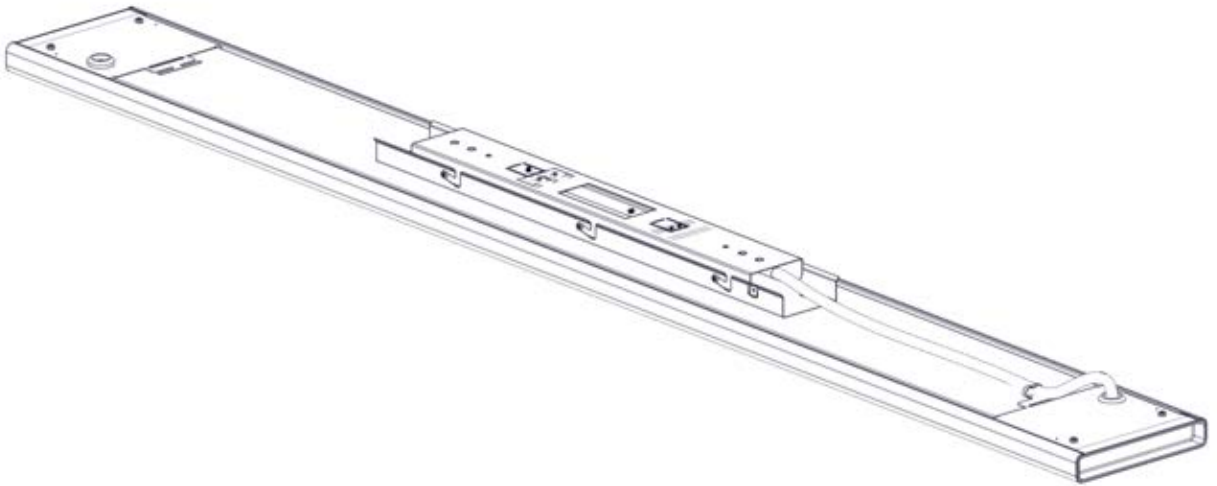
Ljuskälla och anslutningskabel får endast bytas av tillverkaren eller av denne utsedd person. Inte tillåtet att anslutas till ojordat strömuttag.

The light source and connecting cable may only be replaced by the manufacturer or his designated person. Not allowed to plug in to non-ground socket.



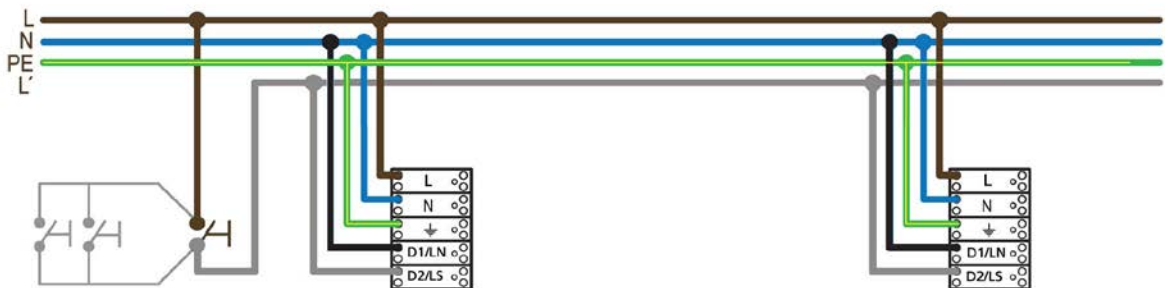
Energiklass (LEDmodul): C

Senast ändrad: 1 oktober 2025, 14:20
Montageanvisning nr: S200-ClassVoid



Observera att begreppen varierar beroende på tillverkare av drift-donen
 Exempelvis:
 Fasimpuls, Touchdim, Switchdim,
 Digidim, Pushdim

Armatyr med TD-Dali driftdon



Denna armatur är levererad med ett kombidon för både Touchdim och Dali-funktion.

Önskar man att reglera med återfjädrande tryckknapp (Impulsstryckknapp) så byglar man nollan mot D1 i plint.

Max 25 stycken HF-don på samma styrning.

Tändtråden skall ha samma fas som armaturen matas med. Denna kopplas in på D2 i plint.

Om armaturerna kommer i otakt, håll in tryckknappen i 10 sek, för att synkronisera armaturerna till 50 procents ljusnivå.

Ljuskälla och anslutningskabel får endast bytas av tillverkaren eller av denne utsedd person. Inte tillåtet att anslutas till ojordat strömuttag.

The light source and connecting cable may only be replaced by the manufacturer or his designated person. Not allowed to plug in to non-ground socket.



Energiklass (LEDmodul): C

Senast ändrad: 1 oktober 2025, 14:20

Montageanvisning nr: S200-ClassVoid