



Downlight IP65 för infällnad.

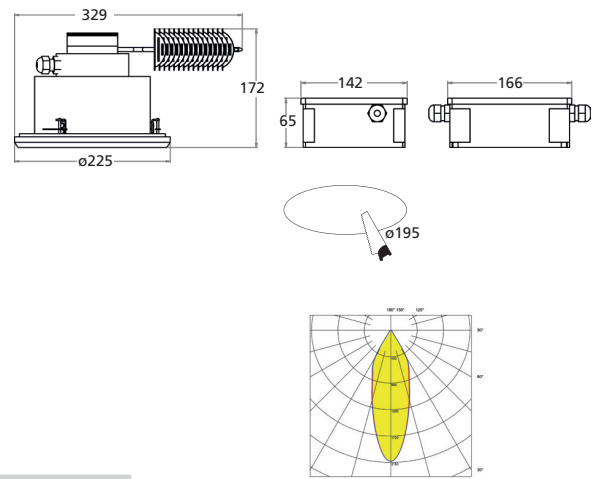
Stomme av kromaterad samt lackerad aluminium. Som standard mörkgrå RAL 7016. Armaturring av rostfritt stål (AISI 316).

Härdat skyddsglas samt rostfria skruvar. Reflektor av renaluminium. Anslutning i separat driftdonslåda försedd med dragavlastningar.

Montage via skruvar i armaturhuset och gängade fästklackar som låser armaturen.

Kan erhållas i utförande med ljusreglering Dali.

Livslängd L80 Ta25 50000h B50  
MacAdam 3 SDCM CRI: >80 I CE  
Energiklass (LED modul): D



Typ	Arm. lm	Art. nr.	E-nr.	Effekt	Vikt
Timbal R 2000 830	1850	7 215 27	77 032 14	22	2,2
Timbal R 2000 840	1880	7 215 29	77 032 15	22	2,2
Timbal R 3000 830	2360	7 215 31	77 032 16	33	2,2
Timbal R 3000 840	2400	7 215 33	77 032 17	33	2,2